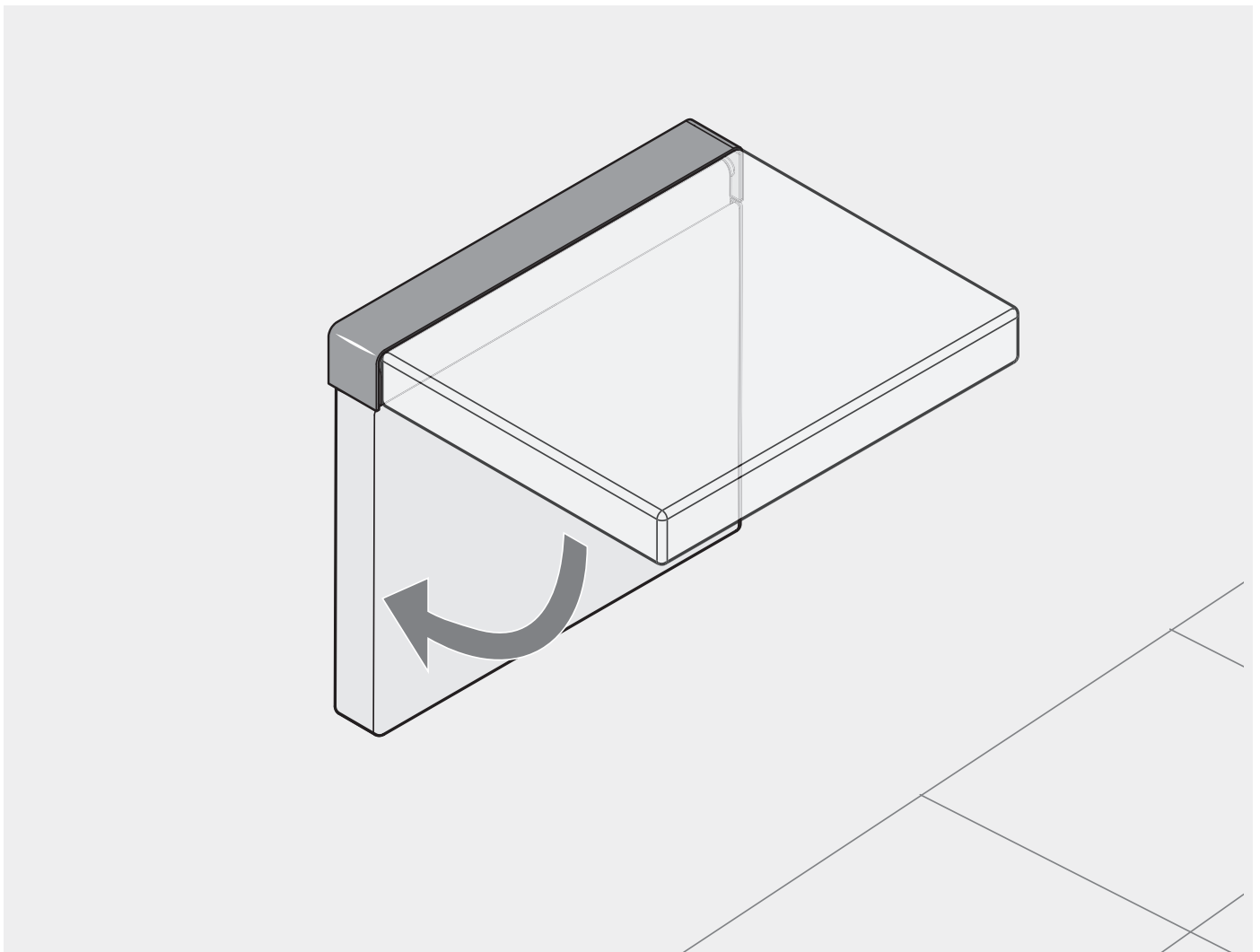


Duschsitz

950.802000



DE Montageanleitung
EN Installation instructions
FR Instruction de montage
IT Istruzione di montaggio

WARNUNGEN

- Es wird empfohlen, die Festigkeit der Wand zu überprüfen, bevor mit der Installation begonnen wird. Wählen Sie auch geeignete Schrauben für die Wand aus.
- Die maximale Belastbarkeit beträgt 130 kg.
- Duschsitz darf nur als Sitz verwendet werden.
- Stellen Sie sich nicht auf den Duschsitz.
- Lassen Sie Kinder den Duschsitz nicht ohne Aufsicht benutzen.
- Wir übernehmen keine Haftung für unsachgemäße Verwendung des Sitzes.
- Achten Sie beim Öffnen und Schließen des Sitzes auf Ihre Finger!

REINIGUNG

Verwenden Sie zur Reinigung nur Wasser, milde Reinigungsmittel und einen weichen Lappen.

Die Verwendung von aggressiven Produkten oder Reinigungsmitteln kann das Produkt beschädigen.

WICHTIG: Überprüfen Sie regelmäßig, ob der Sitz korrekt befestigt ist und ob die Schrauben, die den Sitz mit der Halterung verbinden, angezogen sind.

WARNINGS

- It is recommended to check the support condition before proceeding with the installation of the accessory; also choose adequate screws for the existing support.
- Maximum load for the stool 130 kg.
- Use the stool to seat down on it only.
- Do not get up upstanding on it.
- Not suitable for use by children without any supervision.
- We disclaim any responsibility in relation to an improper use of the stool.
- Pay attention to your hands during opening/closing the seat!

USE AND MAINTENANCE

Clean the seat and the frame using neutral not-aggressive cleaning agents and a smooth rag.

IMPORTANT: verify periodically that the seat is correctly fastened and that the screws connecting the seat to the bracket are tightened.

AVERTISSEMENTS

- Il est recommandé de vérifier la solidité du mur avant de procéder à l'installation. Choisissez aussi des vis adéquates pour le mur.
- Le poids maximal supporté par le siège est de 285 lb/ 130 kg.
- Le siège est à utiliser uniquement comme assise.
- Ne pas se tenir debout sur le banc.
- Ne pas laisser des enfants utiliser le produit sans une supervision adéquate.
- Nous déclinons toute responsabilité quant à une utilisation inappropriée du siège.
- Faites attention à vos doigts lors de l'ouverture ou de la fermeture du siège!

NETTOYAGE

Pour le nettoyage, utiliser uniquement de l'eau ainsi qu'un savon neutre. L'utilisation de produits ou détergents agressifs pourrait endommager le produit.

IMPORTANT: vérifier périodiquement que le siège est correctement fixé et que les vis reliant le siège au support sont serrées.

AVVERTENZE

- Si raccomanda di verificare la condizione del supporto prima di installare l'accessorio e di scegliere viti adeguate al supporto esistente.
- Portata massima del seggiolino 130 kg.
- Utilizzare il seggiolino unicamente come seduta.
- Non salire in piedi.
- Non adatto all'utilizzo da parte dei bambini senza adeguata sorveglianza.
- Si declina ogni responsabilità per un uso improprio del seggiolino.
- Fare attenzione alle mani durante le fasi di apertura e chiusura del seggiolino.

USO E MANUTENZIONE

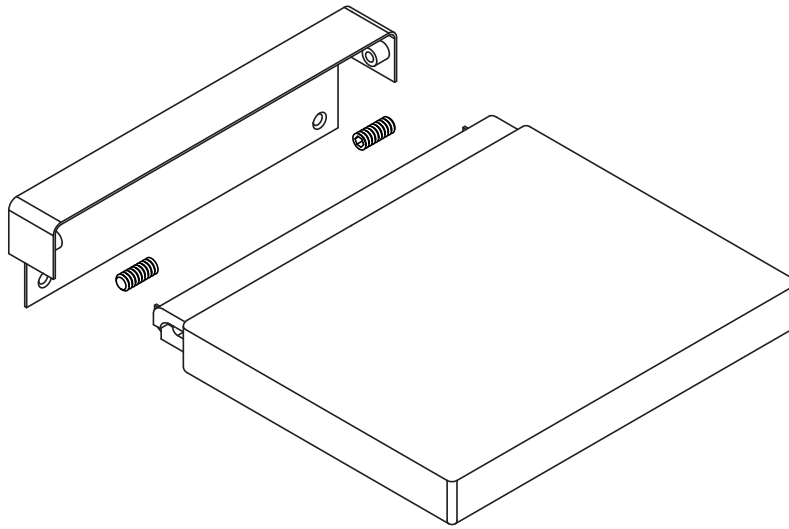
Pulire la seduta e la struttura con detersivi neutri non aggressivi utilizzando un panno morbido.

IMPORTANTE: Verificare periodicamente il corretto fissaggio del sedile e che le viti di collegamento tra sedile e staffa siano serrate.

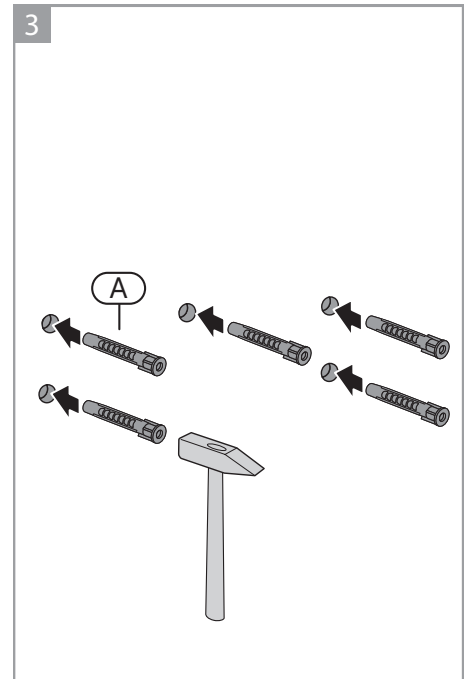
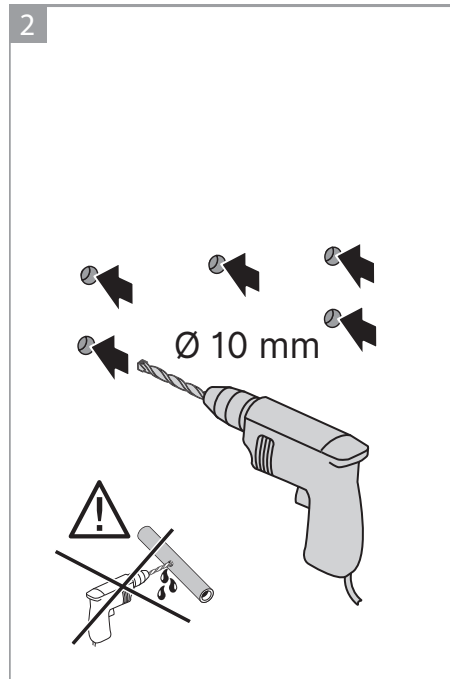
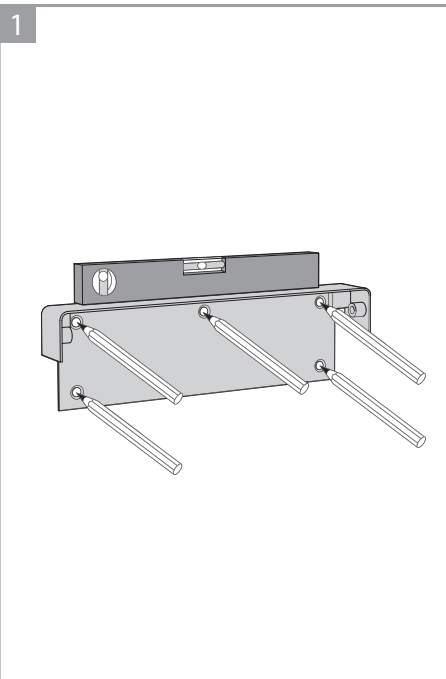
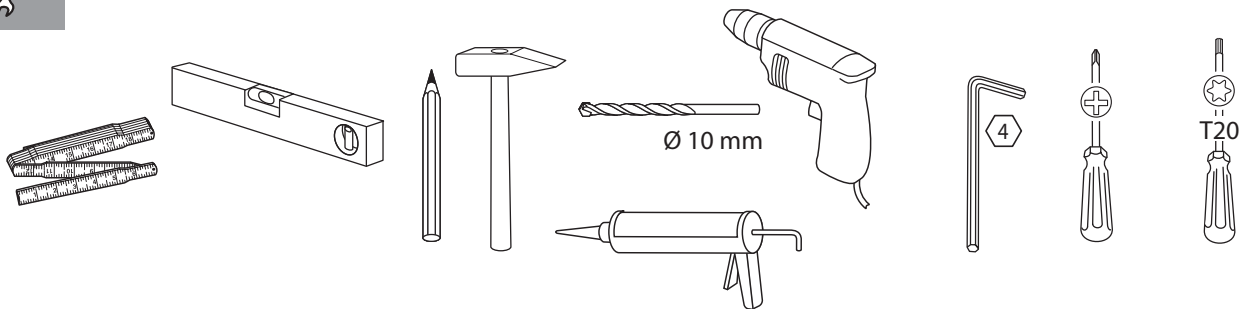


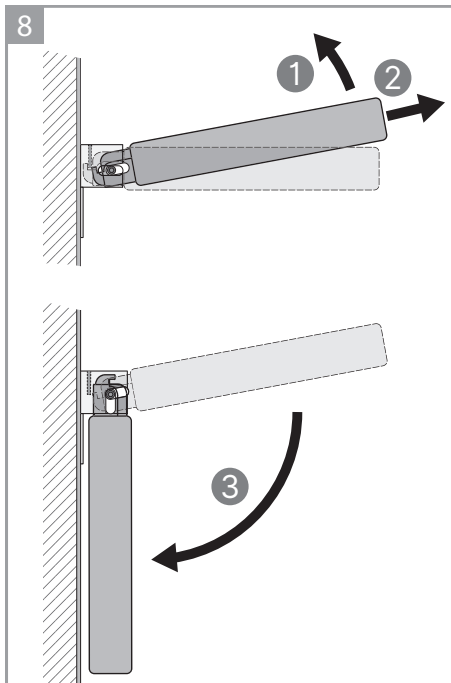
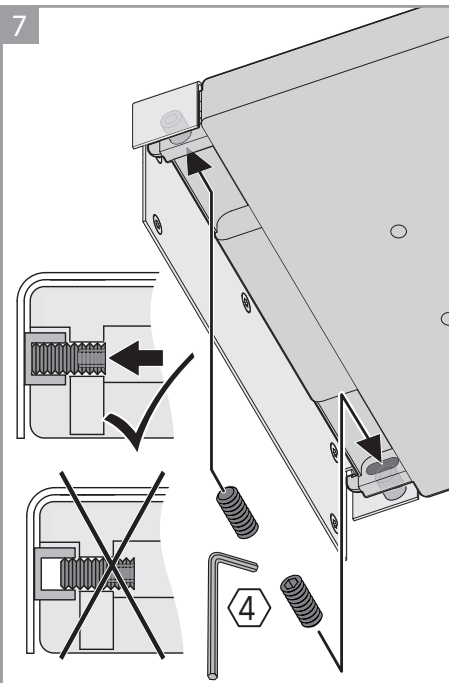
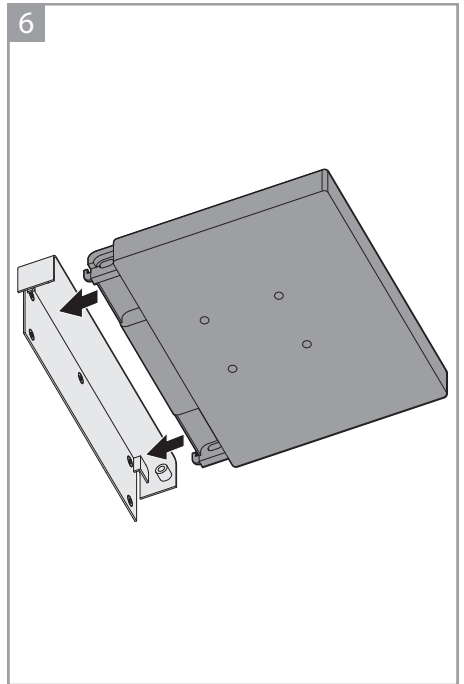
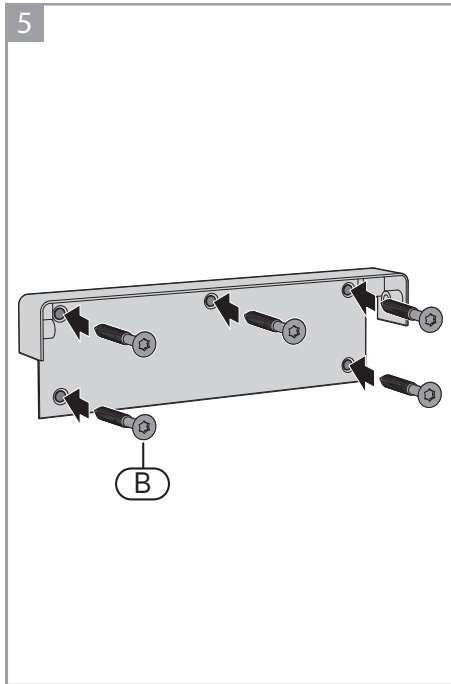
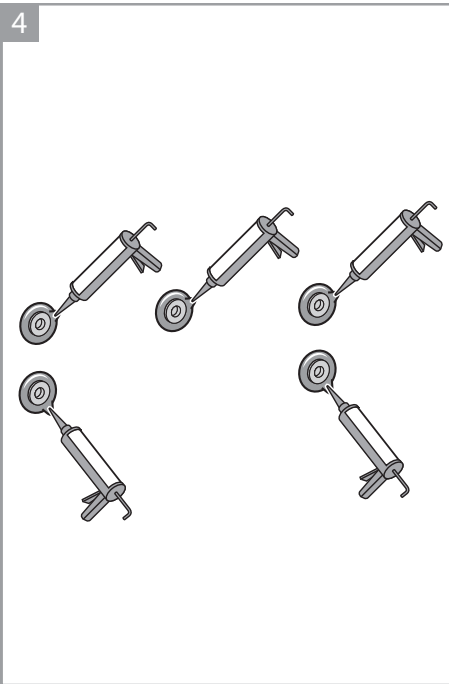
1x

950.802000



	A	5x	Ø 10 mm
	B	5x	6 x 70





DUSCHOLUX VERTRIEBSGESELLSCHAFTEN
ORGANIZZAZIONI COMMERCIALI DUSCHOLUX

DUSCHOLUX SALES OFFICES
DISTRIBUTEURS DUSCHOLUX

SWITZERLAND

Duscholux AG
C.F.L.-Lohnerstrasse 30
Postfach
CH - 3604 Thun 4
Tel. +41 (0) 33 33 44 111
info@duscholux.ch
www.duscholux.ch

GERMANY

Duscholux Sanitärprodukte
GmbH
Industriestraße 1
D - 69198 Schriesheim
Tel. +49 (0) 6203 / 102-0
info@duscholux.de
www.duscholux.de

BELGIUM

Duscholux Belgium nv-sa
Ikaros bedrijvenpark
Ikaroslaan, 23
B - 1930 Zaventem
Tel. +32 (0) 2 715 20 80
info@duscholux.be
www.duscholux.com

AUSTRIA

Duscholux GmbH & Co. KG
Am Kirchenholz 2
AT - 4063 Hörsching
Tel. +43 (0) 7221 708-0
duscholux@duscholux.at
www.duscholux.at

NORWAY

Duscholux Norge AS
Nedre Storgate 37
NO - 3015 Drammen
Tel. +47 (0) 46 88 40 25
info@duscholux.no
www.duscholux.no